

FONTOS BIZTONSÁGI SZABÁLYOK

A termék telepítése és használata előtt figyelmesen olvassa el, értse meg és kövesse valamennyi utasítást.

Létra levehető fokokkal

Felhasználói kézikönyv:

A következő modellhez: 42 hüvelyk (107 cm)



Kizárólag illusztrációs célra.

Ne felejtse el kipróbálni ezeket az egyéb kiváló minőségű Intex termékeket: fürdőmedencék, medencetartozékok, felfújható medencék és házi játékok, légágyak és csónakok kaphatók az igényes forgalmazóknál, vagy látogasson el honlapunkra. Tekintettel arra, hogy az Intex egyik irányelve a folyamatos termékfejlesztés, a vállalat fenntartja a jogot, hogy a termékek specifikációit és külső megjelenését külön értesítés nélkül módosítsa, ami a felhasználói kézikönyv frissítését vonja maga után.



©2015 Intex Marketing Ltd. - Intex Development Co. Ltd. - Intex Trading Ltd. - Intex Recreation Corp.

All rights reserved/Tous droits réservés/Todos los derechos reservados/Alle Rechte vorbehalten/Minden jog fenntartva! Printed in China/Imprimé en Chine/Impreso en China/Gedruckt in China/A nyomtatás Kínában készült.

®™ Trademarks used in some countries of the world under license from/®™ Marques utilisées dans certains pays sous licence de/ Marcas registradas utilizadas en algunos países del mundo bajo licencia de/Warenzeichen verwendet in einigen Ländern der Welt in Lizenz von/®™ A világ egyes országaiban a védjegyek használata a következő vállalatok engedélyével történik/Intex Marketing Ltd. to/à/a/an Intex Trading Ltd., Intex Development Co. Ltd., G.P.O Box 28829, Hong Kong & Intex Recreation Corp., P.O. Box 1440, Long Beach, CA 90801 • Distributed in the European Union by/Distribué dans l'Union Européenne par/Distribuido en la unión Europea por/Vertrieb in der Europäischen Union durch/Forgalmazó az Európai Unióban: Intex Trading B.V., Venneveld 9, 4705 RR Roosendaal - The Netherlands

www.intexcorp.com

289-*A*-R0-1607

FELHASZNÁLÓI

TARTALOMJEGYZÉK

Figyelmeztetések	3
Alkatrészek	4
Beállításra vonatkozó utasítások	5
Hosszú távú tárolás	8
Általános vízi biztonság	8
Korlátozott jótállás.....	9

ŐRIZZE MEG A KARTONDOBOZT A TERMÉK TÁROLÁSÁHOZ, AZ
UTASÍTÁSOKAT PEDIG AZ ISMÉTELT ÖSSZESZERELÉSHEZ

FONTOS BIZTONSÁGI SZABÁLYOK

A termék telepítése és használata előtt figyelmesen olvassa el, értse meg és kövesse valamennyi utasítást.

⚠ FIGYELEM!

- Gyermekek és fogyatékos személyek kizárólag felügyelet mellett használhatják.
- A leesések és/vagy súlyos sérülések elkerülése érdekében gyermekeknek mindig segítsék a létra használatában.
- Soha nem szabad a létráról a vízbe ugrani vagy leugrani.
- A létrát vízszintes, stabil felületre helyezze el.
- A létrán egyszerre csak egy személy tartózkodhat.
- Maximális terhelhetőség: 300 font (136 kg) Megfelel az **EN16582** teherbírásra vonatkozó előírásainak.
- A létrának mindenkor a medence bejárata/kijárata felé kell néznie.
- Amikor a medencében nem tartózkodik senki, távolítsa el és rögzítse a létrát.
- A létra alatt, mögött vagy azon keresztül nem szabad úszni.
- Rendszeresen ellenőrizzen minden anyát és csavart, hogy a létra mindig stabil maradjon.
- Éjszakai úszás esetén mesterséges fénnel világítsa meg az összes biztonsági jelzést, a létrákat, a medence alját és a járórészeket.
- A terméket kizárólag felnőttek szerelhetik össze és szét.
- Ezt a létrát meghatározott medencefal-magassághoz és/vagy medence aljzathoz tervezték és gyártották. Ne használja más medencékhez.
- **A karbantartásra vonatkozó utasítások és figyelmeztetések betartásának elmulasztása az egészségre ártalmas hatásokat vagy sérülést eredményezhet, különösen gyermekek esetében.**
- A létrát kizárólag a jelen kézikönyvben leírt célokra szabad használni.

EZEN FIGYELMEZTETÉSEK BETARTÁSÁNAK ELMULASZTÁSA CSONTTÖRÉST, BESZORULÁST, BÉNULÁST, FULLADÁST VAGY EGYÉB SÚLYOS SÉRÜLÉST EREDMÉNYEZHET.

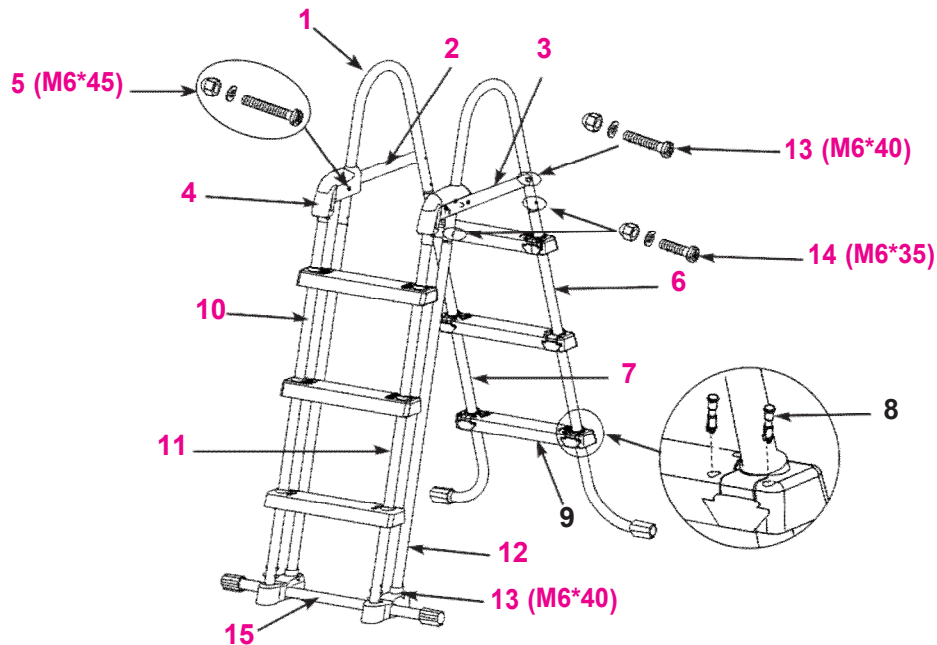
Ezek a termékhez mellékelt figyelmeztetések, utasítások és biztonsági szabályok a szabadidős vízi eszközökkel összefüggő bizonyos általános kockázatokra vonatkoznak és nem fednek le mindenfajta kockázatot és veszélyt. Kérjük, a vízi tevékenység során a józan észnek és a helyes ítélőképességnek megfelelően járjon el

FONTOS

NAGYON FONTOS, HOGY AZ ÖSSZESZERELÉS MEGKEZDÉSE ELŐTT AZ ALKATRÉSZEKET HELYESEN FEKTESSE LE ÉS HATÁROZZA MEG, HOGY MELY ALKATRÉSZEKET, HOGYAN KELL CSATLAKOZTATNI. BÁR BIZONYOS ALKATRÉSZEK HASONLÓNAK TŰNNEK, EZEK NEM MINDIG FELCSERÉLHETŐK EGYMÁSSAL. LÁSD AZ ALKATRÉSZEK LISTÁJÁT.

ALKATRÉSZEK

A termék összeszerelése előtt, kérjük, szánjon néhány percet arra, hogy ellenőrizze annak tartalmát és megismerkedjen minden alkatrészszel.



MEGJEGYZÉS: A rajz csak illusztráció. A tényleges termék ettől eltérő lehet. Nem méretarányos.

HIV. SZ.	MEGNEVEZÉS	MENNYISÉG	PÓTALK. SZ.
1	U ALAKU FELSŐ SÍN	2	12168
2	FELSŐ MEREVÍTŐ (KAPOCS MELLÉKELVE)	1	12170
3	FELSŐ MEREVÍTŐ, RÖGZÍTŐ RENDSZERREL (KAPOCS M.)	1	12169
4	KAPOCS	2	12179
5	RETESZ (+1 TARTALÉK)	3	12268
6	A OLDAL ("A1" JELZÉS)	1	12175
7	A OLDAL ("B1" JELZÉS)	1	12176
8	LÉTRAFOKTARTÓ PECEK (+2 TARTALÉK)	26	10913
9	LÉTRAFOK	6	10914
10	B OLDAL ("A2" JELZÉS)	1	12177A
11	B OLDAL ("b2" JELZÉS)	1	12177B
12	C OLDAL ("C" JELZÉS)	2	12171
13	RETESZ (+1 TARTALÉK)	5	10227
14	RETESZ (+1 TARTALÉK)	5	10810
15	TÁMASZTÓ ALAPZAT	1	12178

Ezt a létrát az Intex medencefal magasságához tervezték és gyártották:

Alkatrészszám	Medencefal magassága
28072	42 hü. (107cm)

A LÉTRA BEÁLLÍTÁSA

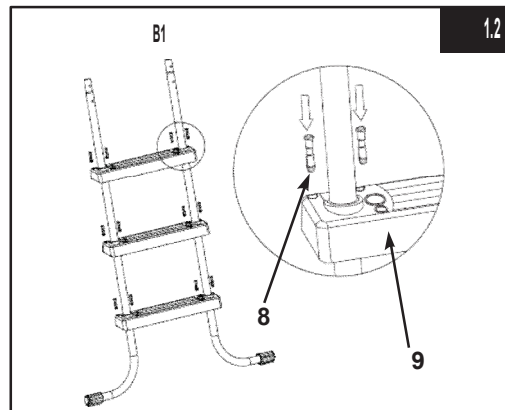
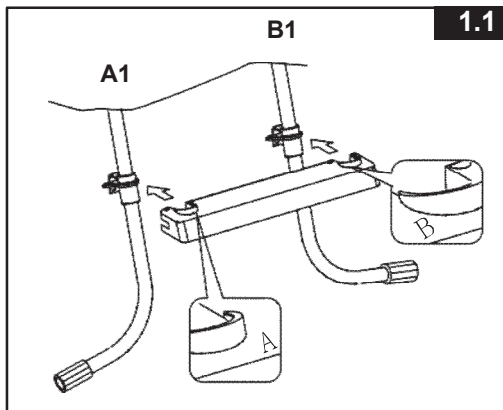
A becsült összeszerelési idő 30–60 perc. (Felhívjuk figyelmét, hogy az összeszerelési idő csak közelítő érték, az összeszerelési tapasztalatok alapján ez változó lehet.)

SZÜKSÉGES SZERSZÁMOK: Egy (1) Philips csavarhúzó Egy (1) harapófogó és egy kis franciakulcs **FONTOS:** Az utolsó összeszerelési műveletig a reteszeket nem húzza teljesen szorosra.

1. AZ A OLDALI LÁBAK ÖSSZESZERELÉSE (lásd az 1.1 – 1.2 ábrát):

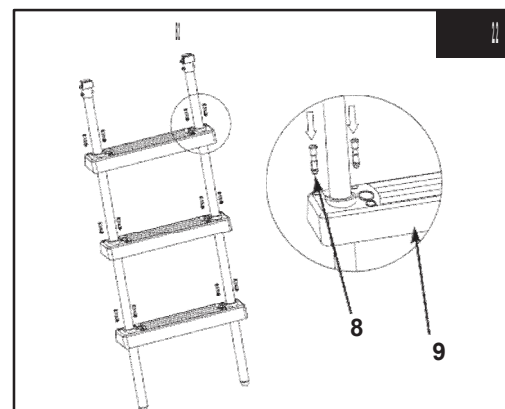
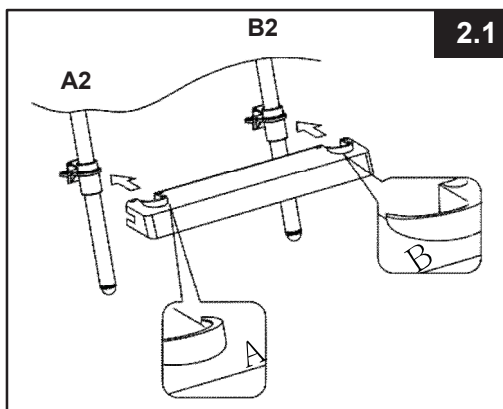
A medencelétrá lábain a létrafokokat tartó szerelvények gyárilag fel vannak szerelve. Csúsztassa rá a létrafokot (9) a tartószerelvényre úgy, hogy a szerelvény hátulján lévő nyíl a létrafok teteje felé mutasson. Ellenőrizze, hogy a létrafok a tartószerelvényvel egyszintben legyen. Ha nem így van, akkor a létrafok fejjel lefelé fog állni.

FONTOS: A létrafokok felszerelése előtt ellenőrizze, hogy a J alakú lábak kifelé állnak.



Nyomja bele a létrafoktartó peckeket (8) a lyukakba, ezzel rögzítve a létrafokot a tartószerelvényhez.

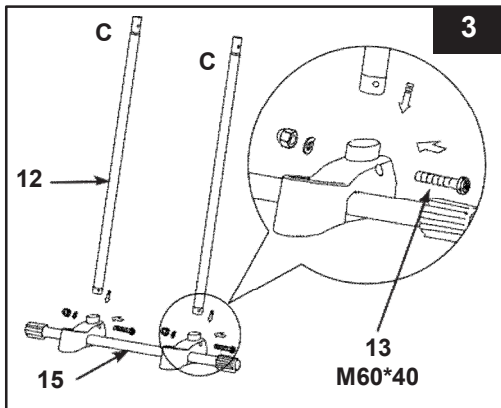
2. A B OLDALI LÁBAK ÖSSZESZERELÉSE (lásd a 2.1 – 2.2 ábrát):



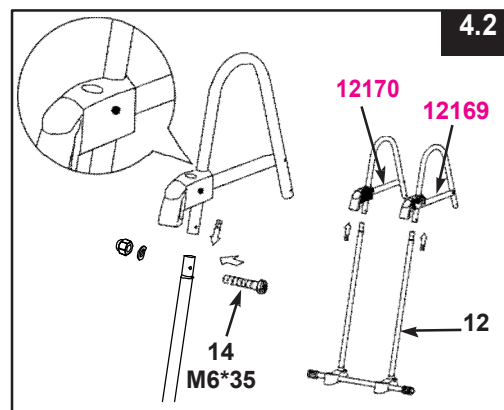
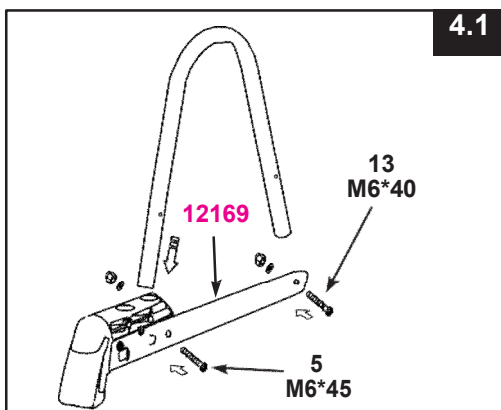
FONTOS: Nyomja bele a létrafoktartó peckeket (8) a lyukakba, ezzel rögzítve a létrafokot a tartószerelvényhez. Ellenőrizze, hogy minden pecek szorosan illeszkedik.

A LÉTRA BEÁLLÍTÁSA (folytatás)

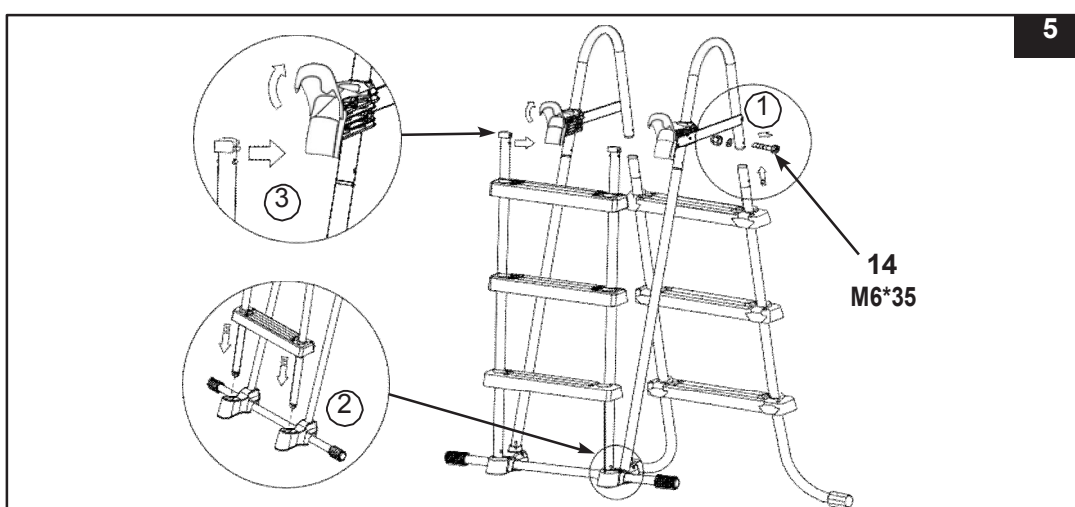
3. A C OLDALI LÁBAK ÖSSZESZERELÉSE (lásd a 3. ábrát):



4. AZ U ALAKÚ FELSŐ SÍN FELHELYEZÉSE (lásd a 4.1 – 4.2 ábrát): **FONTOS:** Ellenőrizze, hogy a "rögzítő rendszerrel ellátott felső merevítő" (3) kifelé néz (amikor a C lábszerelvény felé áll, akkor az Ön jobb oldala felé néz).



5. AZ A ÉS B OLDALI LÁBAK FELHELYEZÉSE (lásd a 5. ábrát):



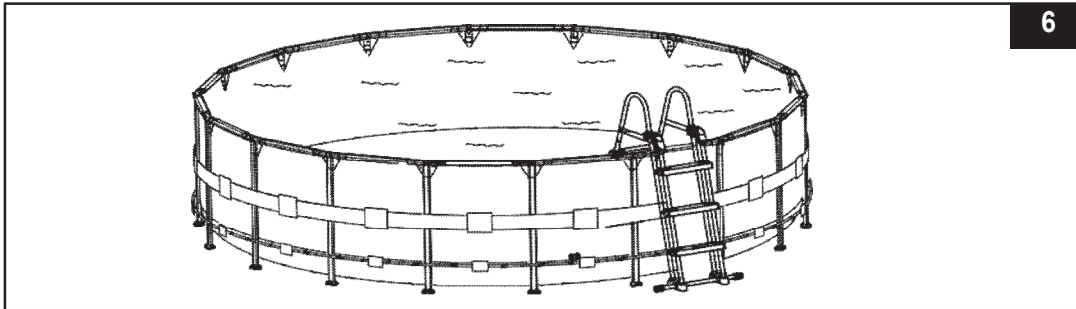
FONTOS: Ellenőrizze, hogy minden pecsek szorosan illeszkedik.

A LÉTRA BEÁLLÍTÁSA (folytatás)

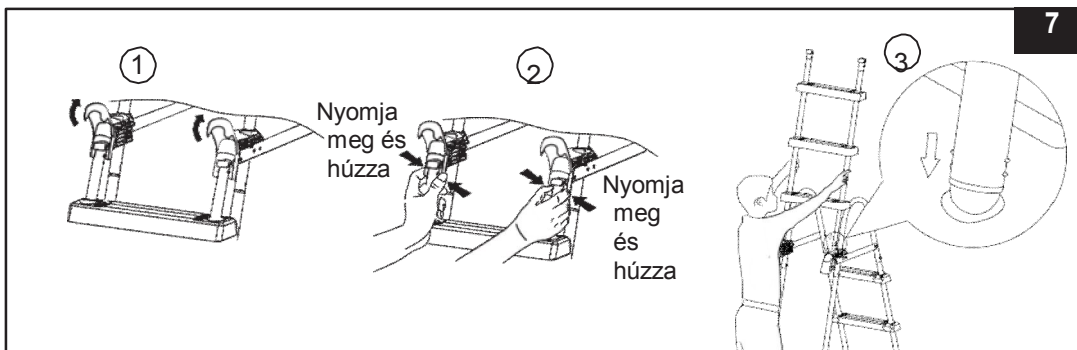
6. KARBANTARTÁS: Rendszeresen ellenőrizzen minden anyát, csavart, létrafoktartó szerelvényt és létrafoktartó pecket, hogy mindegyik alkatrész megfelelően szorosan illeszkedik és a létra stabil.

7. A LÉTRA HASZNÁLATA ELŐTT (lásd a 6. ábrát):

Miután minden alkatrész a helyére került, ellenőrizze, hogy minden retesz/csavar teljesen meg van szorítva, és minden egyes létrafokot lefelé nyomva győződjön meg arról, hogy azok teljesen a helyükön vannak. **FONTOS:** A levehető létrafokos oldalnak a medencén kívül kell lennie.



8. A LÉTRA HASZNÁLATA UTÁN (lásd a 7. ábrát):

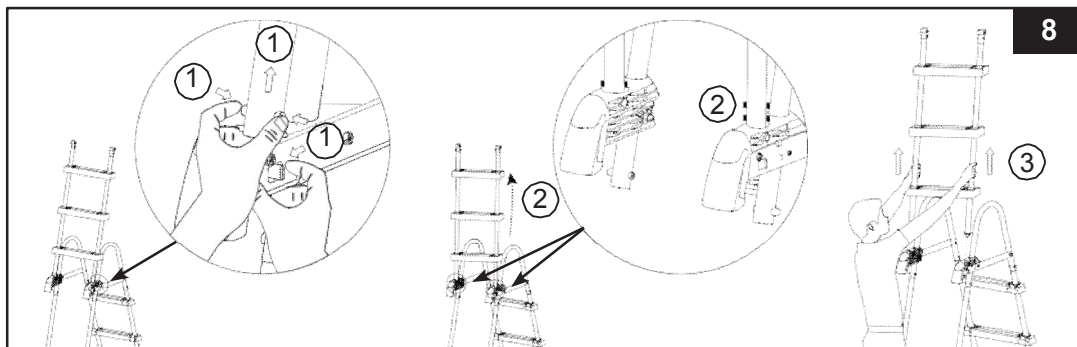


9. A létrafokok levétele a rögzített pozícióból (lásd a 8. ábrát):

a) A jobb kezével húzza maga felé és tartsa meg a biztonsági zárat, miközben bal kézzel nyomja lefelé a kiálló fehér gombokat és ezzel egyidejűleg emelje ki ezt a lábat a mélyedésből, ezzel szabadon hagyva az alsó, kiálló fehér gombokat.

b) Támassza rá a lábat a felső merevítőre (ügyelve arra, hogy az nem esik vissza a mélyedésbe) és gyorsan emelje ki a "kivehető létrafok-szerelvényt" a rögzített pozícióból.

c) A levehető létrafokok újracsatlakoztatásához lásd az 5. lépést.



TÉLIESÍTÉS / HOSSZÚ TÁVÚ TÁROLÁS

1. Távolítsa el a "levehető létrafokokat" A létra használata után című fejezetben leírtak szerint, lásd a **7. ábrát**.
2. Vegye ki a létrát a medencéből, és a hosszú távú tárolás előtt ellenőrizze, hogy a levehető a létrafokok teljesen szárazak.
3. Vigye a létrát és annak minden elemét beltérbe, és biztonságos, száraz területen, lehetőleg 32° F (0° C) és 104° F (40° C) közötti hőmérsékleten tárolja.
4. Ügyeljen arra, hogy a létrát és annak minden elemét biztonságos helyen, **gyermekektől** elzárva tárolja.



FIGYELEM!

HA NEM HASZNALJA, A LETRÁT BIZTONSÁGOS POZÍCIÓBAN KELL TARTANI. VEGYE LE AZ ELÜLSŐ LÉTRAFOKOKAT TARTALMAZÓ OLDALT, AMIKOR A MEDENCÉT NEM HASZNÁLJÁK VAGY NINCS BENNE SENKI. AZ ELTÁVOLÍTHATÓ LÉTRAFOKOKAT TARTALMAZÓ OLDALT BIZTONSÁGOS HELYEN, GYERMEKEKTŐL ELZÁRVA TÁROLJA. ZÁRJA VISSZA A KAPCSOKAT.

ÁLTALÁNOS VÍZI BIZTONSÁG

A vízi szabadidős tevékenység szórakoztató és egyben terápiás is. Ugyanakkor közben óhatatlanul fennáll a sérülés vagy a halálozás kockázata. A sérülés kockázatának csökkentése érdekében olvassa és és kövesse a termék csomagolásán és a termékhez mellékelte tájékoztatóban szereplő valamennyi figyelmeztetést és utasítást. Ne feledje azonban, hogy a termékhez mellékelte figyelmeztetések, utasítások és biztonsági irányelvek a szabadidős vízi tevékenységekkel összefüggő bizonyos általános kockázatokra vonatkoznak és nem fednek le mindenfajta kockázatot és veszélyt.

További biztonsági intézkedésként ismerkedjen meg az általános irányelvekkel, valamint az országosan elismert vízi biztonsági szervezetek által kiadott irányelvekkel:

- A medencét folyamatos felügyelet mellett használja. Egy hozzáértő felnőttet ki kell jelölni "úszómesternek" vagy medencefelügyelőnek, különösen, ha gyermekek tartózkodnak a medencében vagy annak környékén.
- Tanuljon meg úszni.
- Szánjon rá időt és tanulja meg a szívmasszázs és a mesterséges lélegeztetés alkalmazását, valamint az elsősegélynyújtást.
- A medence használóit felügyelő személyt tájékoztassa a medencével kapcsolatos lehetséges veszélyekről, valamint a védőeszközök, például zárt ajtók, akadályok stb. használatáról.
- A medence használóit, így a gyerekeket is tájékoztassa arról, hogy mit tegyenek vészhelyzetben.
- A vízi tevékenység során mindig a józan észnek és a helyes ítélőképességnek megfelelően járjon el.
- Mindig felügyelje a medence használatát.

KORLÁTOZOTT JÓTÁLLÁS

Az Ön **Intex medencelétrája** a legkiválóbb minőségű anyagokból és a legmagasabb színvonalú szakértelemmel készült. A gyárból való kiszállítás előtt minden Intex terméket bevizsgálták és hibamentesnek találtak. A korlátozott jótállás kizárólag az **Intex medencelétrára vonatkozik**.

Ez a korlátozott jótállás nem helyettesíti az Ön törvény adta jogait és jogorvoslati lehetőségeit, hanem azokat kiegészíti. Amennyiben a jelen jótállás összhangban van az Ön törvény adta jogaival, a jelen jótállás feltételei előnyt élveznek. Az Európai Unióban érvényben lévő fogyasztóvédelmi törvény például a jelen korlátozott jótálláson felül hatósági jótállási jogot is biztosítanak Önnek: az Európai Unió fogyasztóvédelmi törvényével kapcsolatos információkért látogasson el az Európai Fogyasztóvédelmi Központ honlapjára: at http://ec.europa.eu/consumers/ecc/contact_en/htm.

A jelen korlátozott jótállás kizárólag az eredeti vásárlóra vonatkoznak, az nem átruházható. A jelen korlátozott jótállás az első vásárlástól számított 90 napig érvényes. Kérjük, őrizze meg a termék vásárláskor kapott eredeti számláját, hogy a jótállás igénybevétele esetén be tudja mutatni azt, ellenkező esetben a jótállás érvénytelen.

Ha az **Intex medencelétrá** esetén a jótállási időszakin belül gyártási hibát észlel, kérjük, vegye fel a kapcsolatot az illetékes Intex szervizzel, amelyek felsorolása a különálló "Hivatalos szervizek" lapon található. Ha az Intex szervizzel egyeztetve a terméket visszaküldi, a szerviz átvizsgálja azt és megállapítja a jótállási igény érvényességét. Amennyiben a termék garanciális, térítésmentesen megjavítják vagy egy ugyanolyan vagy hasonló termékre cserélik (az Intex döntése alapján).

Ezen jótálláson és az Ön országában érvényes törvény adta jogokon kívül, további jótállásra nem jogosult. Az Ön országában biztosított mértékben az Intex nem vállal felelősséget az **Intex medencelétrá** használatából vagy az Intex, illetve annak ügynökei és munkatársai cselekedeteiből (a termék gyártását si beleértve) eredő, Önnek vagy harmadik feleknek okozott közvetlen vagy következményes károkért. Amennyiben az Ön országában az érvényben lévő jogszabályok nem teszik lehetővé a véletlen vagy következményes károkért történő felelősségvállalás kizárását, ezért elképzelhető, hogy ez a korlátozás Önre nem vonatkozik.

Felhívjuk figyelmét, hogy ez a korlátozott jótállás az alábbi esetekben nem érvényes:

- Amennyiben az **Intex medencelétrá** hanyagságból, nem rendeltetésszerű használatból vagy alkalmazásból, balesetből, helytelen kezeléssel, helytelen karbantartásból vagy tárolásból eredően hibásodik meg.
- Amennyiben az **Intex medencelétrá** az Intex hatáskörén kívül eső körülmények, így többek között **szokásos** kopás és elhasználódás, tűz, árvíz, fagy, eső vagy egyéb szélsőséges környezeti körülmények következtében károsodik;
- Nem az Intex által értékesített alkatrészek és elemek; és/vagy
- Az **Intex medencelétrá** illetéktelen módosítása, javítása vagy szétszerelése esetén, amelyet nem az Intex szerviz munkatársai végeztek el.

A medence vizének elszivárgásával, a vegyszerveszteséggel, illetve a vízkárokkal összefüggő költségekre ez a jótállás nem vonatkozik. A jelen jótállás nem vonatkozik továbbá semmilyen vagyoni kárra vagy személyi sérülésre.

Figyelmesen olvassa el a felhasználói kézikönyvet, és kövesse az **Intex medencelétrá** helyes üzemeltetésére és karbantartására vonatkozó valamennyi utasítást. Használat előtt mindig ellenőrizze a terméket. Amennyiben az utasításokat nem tartja be, ez a korlátozott jótállás érvényét veszíti.